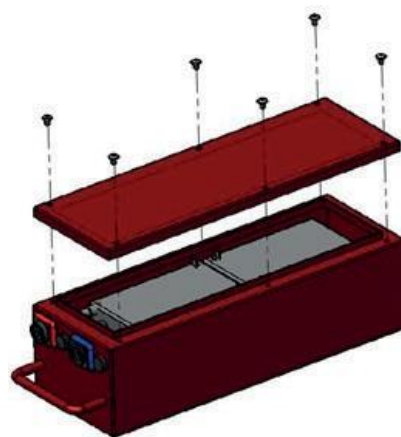


Hvordan borer du ventilationshuller

ErgoPack 600E / 700E / 712E / 720E / 725E / 730E / 740E

Step 1:

Løsn de 6 skruer med en 3 mm Allen skrueetrækker og fjern overfladen

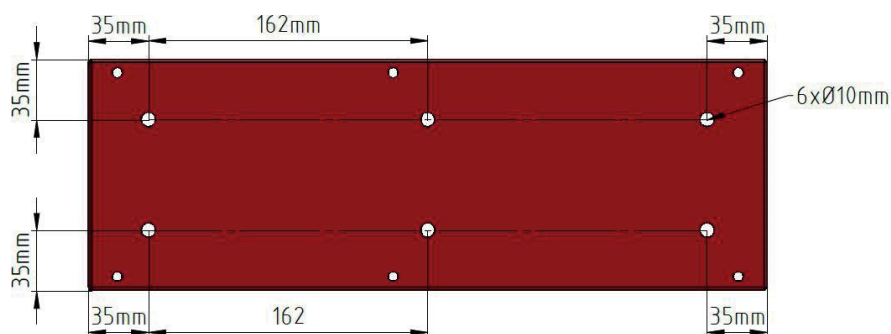


Step 2:

Bor 6 huller $\text{\O}10$ mm, som vist på tegningen til højre.

Note:

Placering af borehullerne kan variere ± 1 mm, men alle 6 huller skal have en 10mm diameter. (Tegning ikke efter målestoksforhold)



Step 3:

Skru overfladen tilbage med de 6 skruer.

